



电踏总成说明书



智能电动登车踏板说明书

本款属智能化控制的产品，通过收、展以协助用户轻松进出车辆的智能电动登车踏板（以下简称：电踏）。

一. 功能特点：

(1)本产品智能控制系统通过对电动马达的控制，使电踏具有自动展开和收回功能。

(2)本产品通过对电踏的展开和收回，以方便用户出入车辆：当电踏展开时，位置适合人体攀登和踩踏，方便了上下车（面板带有防滑槽，以防止踩滑）；当电踏收回时，可使车辆在行驶中，避开路上障碍物。

(3)本产品的用电取自汽车电瓶，不与车上其它电器连接，不影响车上其它电器的正常使用。

(4)本产品具备防夹功能，使用中可避免对人员造成伤害。

二. 功能说明

1电踏展开：

(1) 车辆泊车状态，打开任意一侧的车门，对应一侧的电踏展开。

2.电踏收起：

(1)关闭任意一侧的车门，对应一侧的电踏自动收回



电踏总成说明书



3.展开/收回保护:

(1)当电踏在收回的过程中,在夹到人员或障碍物时,电踏将接受防夹指令立即退回,直至电踏呈展开状态。反之,展开时外侧有障碍物,电踏将反向运动,直至电踏呈收回关闭状态!当再次接受开关门的第二次指令时,电踏恢复正常运行。

三 使用环境以及注意事项:

(1)我司电踏经过负重寿命试验、踩踏寿命试验、泥浆翻转寿命试验、高低温、防水测试,能够在常规环境中使用。

(2)电踏能够在摄氏-40℃温度下正常使用,注意:当电踏上结冰时,应先把活动支架上的冰敲掉,或者开关门几次,借助马达动力把冰破掉后才能正常使用。

(3)ECU是自动电踏的主要控制部件,通过ECU来控制电踏的运行功能,如ECU出现异常,则会导致整个电踏的自动运行系统崩溃,如ECU损坏或烧毁应先摘除电踏正极电源线(电瓶或接线柱上),及时到修理点进行维修或更换。

(4)如感觉电踏有松动则要及时检查螺钉、连接件是否松动,及时解除安全隐患或到修理点进行维修或更换。



电踏总成清单



17款奔驰GLA? 智能电动登车踏板

产品编号: KK60-3501

一. 注意事项

1. 本说明书中的图片仅供参考, 图片与实物可能不同, 安装方法一致
2. 为了方便您安装, 请在安装前认真阅读该产品使用说明书
3. 安装时需保护好您的爱车表面, 避免刮花。
4. 定期检查电踏连接件、底盘螺钉是否松动, 以确保使用安全。

安装所需工具



汽修工具箱



拆卸工具



剪刀

安装所需时间:

根据熟练程度不同, 安装时间 ≤ 3小时

二. 配件清单



电踏总成清单



1

内附强力磁铁

将强力磁铁放于皮革内部不但能紧紧的吸附于车身还能有效的保护好车漆。



2

挂钩加固

强力磁铁吸附加挂钩辅助，双层固定，更稳固.更可靠！






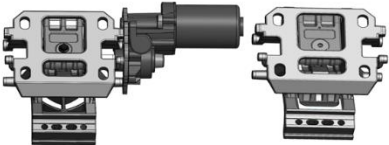

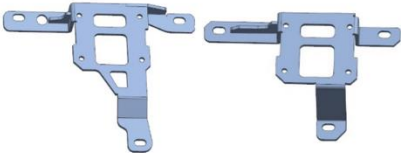
电踏总成清单



17款奔驰GLA安装包配件清单

编号	名称	规格	数量	配件图片
Z1	自带垫螺丝	M10*15	16	
Z2	自带垫螺丝	M10*30	12	
Z3	内六角螺丝	M8*20 (304不锈钢)	8	
Z4	蝶形螺母	40*10.5*M10-Φ19-Φ21孔	12	
Z5	扎带	4*150	30	

17款奔驰GLA配件清单

编号	名称	规格	数量	配件图片
1	面板 (左右对称)	1740*126*37	2	
2	活动安装支架	左右对称	2	
3	控制线束包	专用规格	1	
4	固定安装支架 (左右对称)	专用规格	2	



电踏总成说明书



线束包清单图：



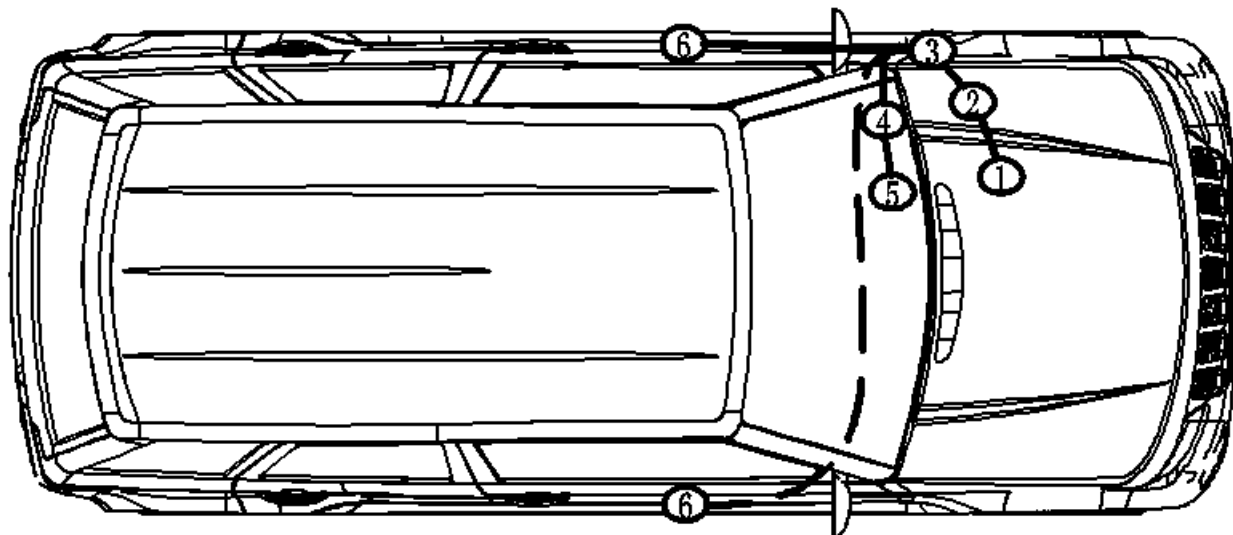
注意：布置线束之前，请先摘除保险丝，待电踏安装完成、马达插头连接完成、LIN/CAN线连接完成后，再插回保险丝通电！防止安装过程中带电穿线造成安全隐患！（使用千斤顶时，也可以通过摘除保险丝，使电踏展开后断电，方便维修）

强烈建议您到专业的汽修厂去安装本产品！

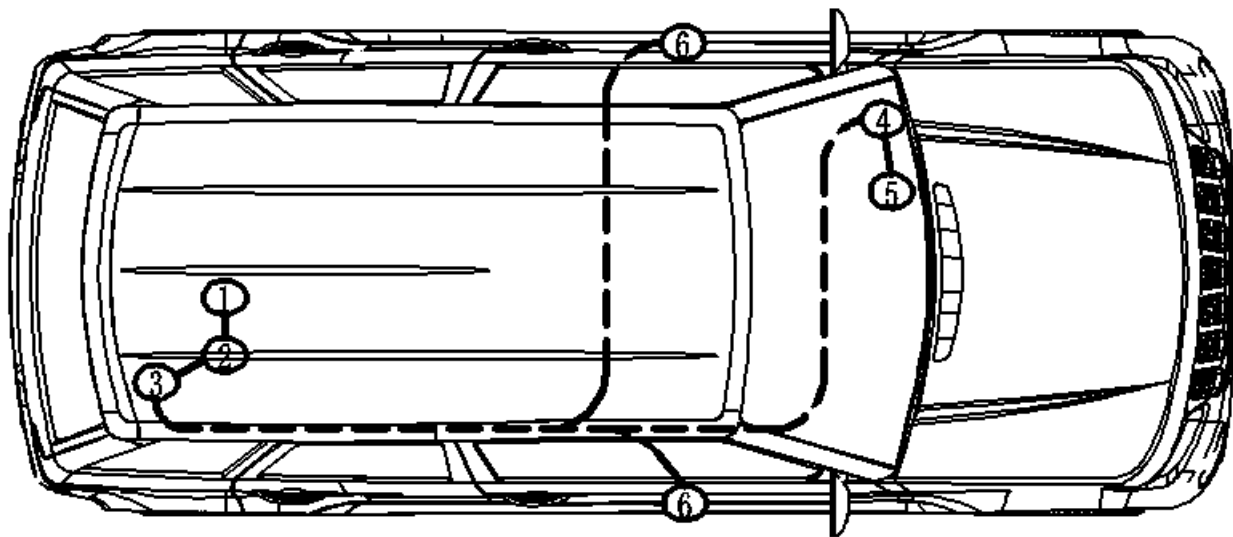




电踏总成说明书



电瓶在发动机舱
的车型选方案一



电瓶在后备箱的
车型选方案二

①电瓶或正负极接线柱 ②ECU ③线束（从驾驶室叶子板轮胎上方穿至车底，或从后备箱预留孔穿至车底）④信号位置 ⑤总开关（贴于方向盘下方）⑥电动马达



电踏总成说明书

(有车内预留孔足够穿马达插头、护板内空间足够放模块首选)



护板掀开放
置ECU

CAN信号线

将ECU放置护板内部（避开高温处）马达电源对插线与总电源线从车内预留孔穿至车底，副驾底下马达电源线避开车底排气管、转动轴、高温水箱等布置线路。总电源线从主驾驶侧叶子板、车轮护板内穿至发动机舱。



电踏总成布线说明书 (没有CAN信号时, 走门控线号)



用钢丝插入保险盒边上的孔, 导引OBD线束, 预留孔太小。

17款宝马X5M运动版电动踏板

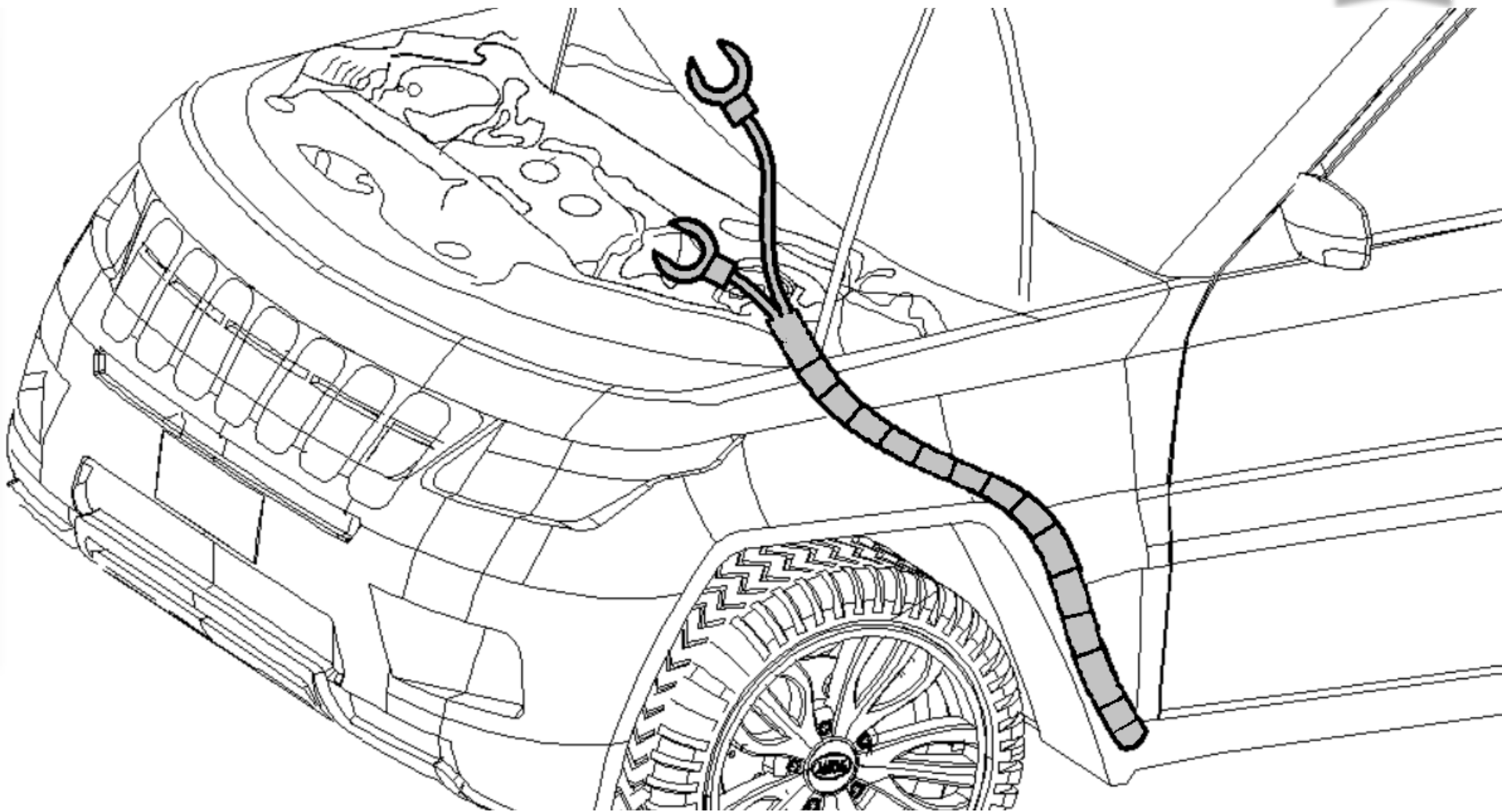


掀开休闲护板, 门控信号线速在护板内。



电踏总成说明书

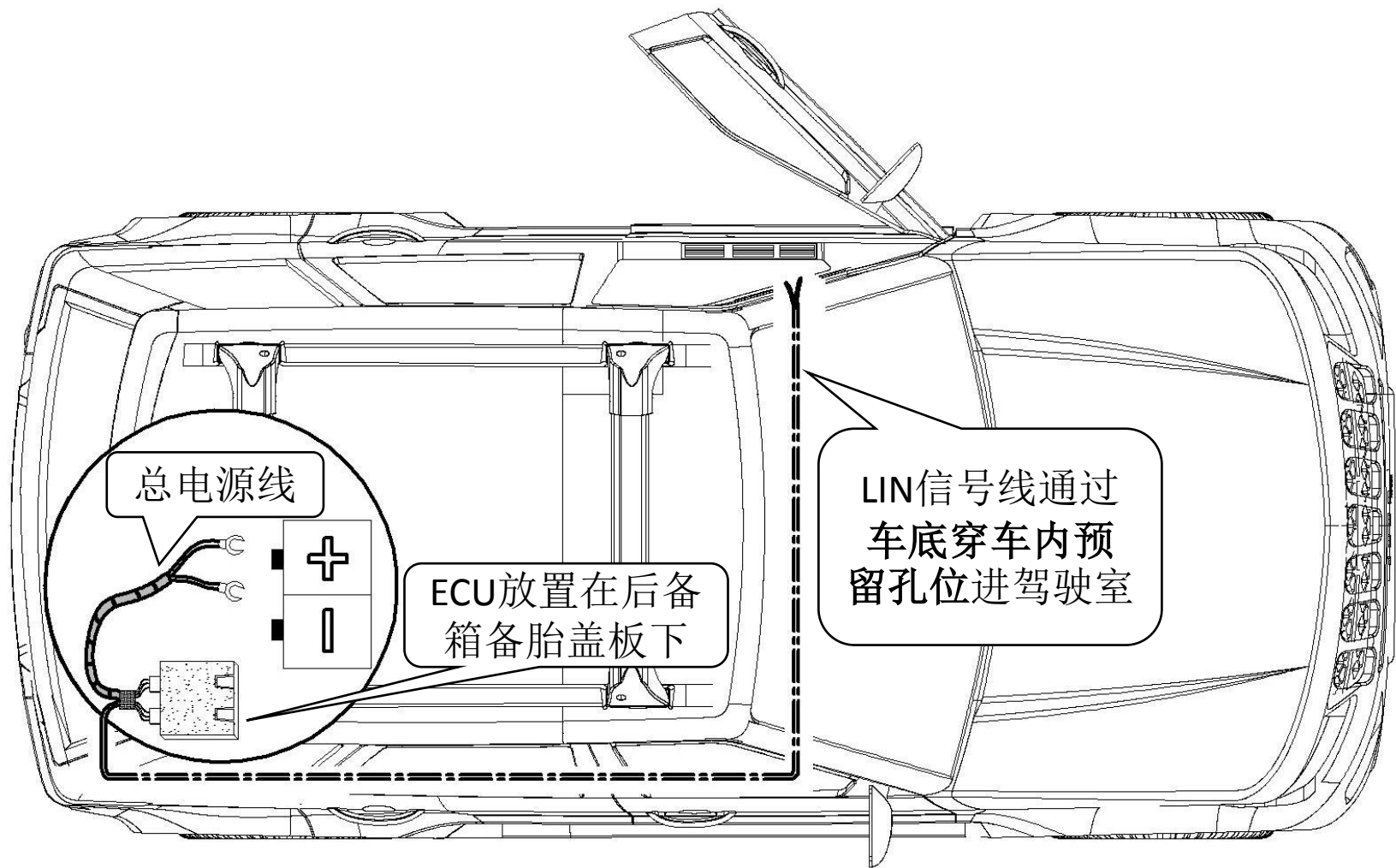
(有车内预留孔足够穿马达插头、护板内空间足够放模块首选)



总电源线从主驾驶侧叶子板、车轮护板内穿至发动机舱。



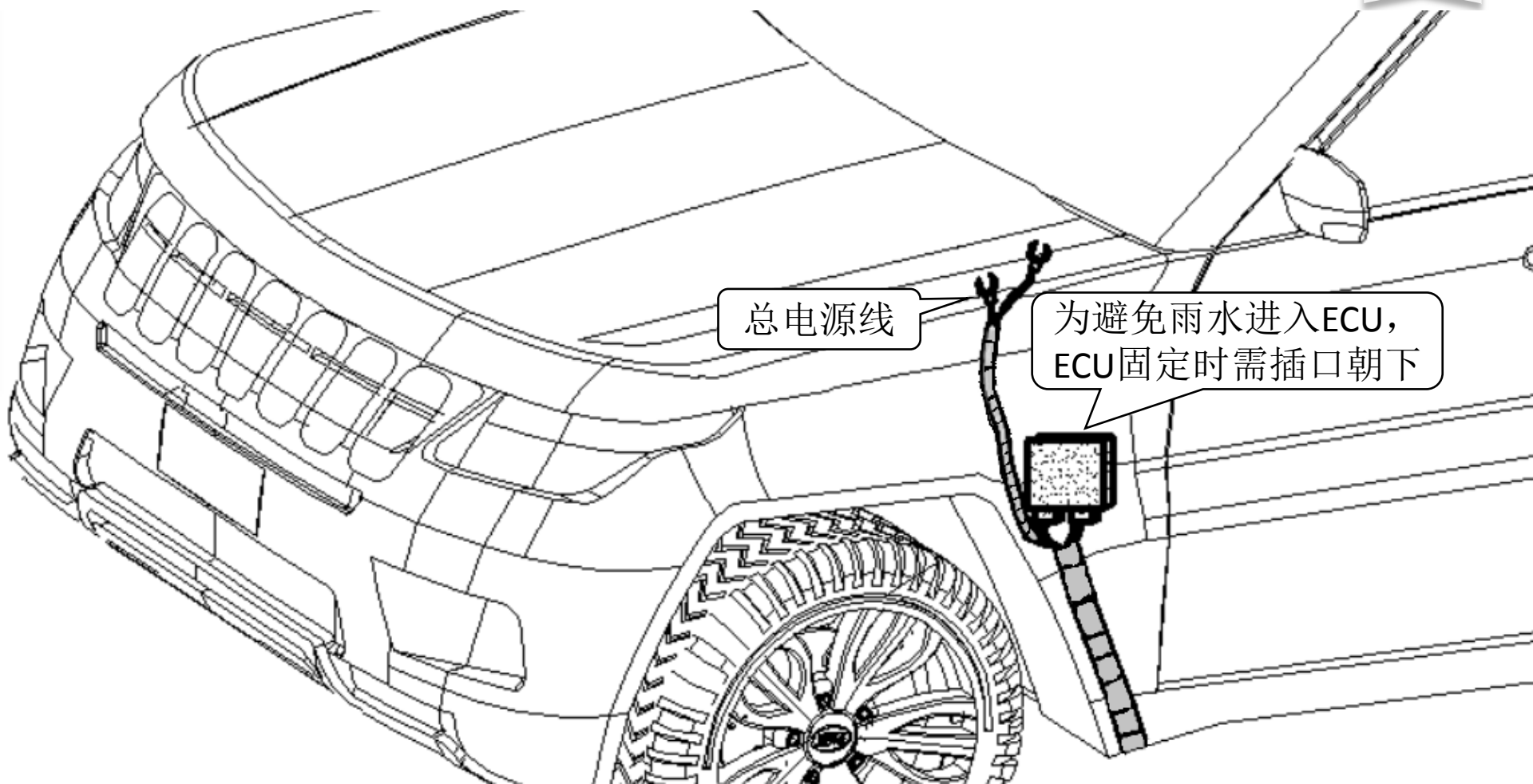
电踏总成布线说明书（首选2）



将ECU放置备胎盖板下（避开高温处）马达电源线与LIN信号线从车内预留孔穿至车底，避开车底排气管、转动轴、高温水箱等布置线路。总电源线接至备胎盖板下的电瓶正负极上。



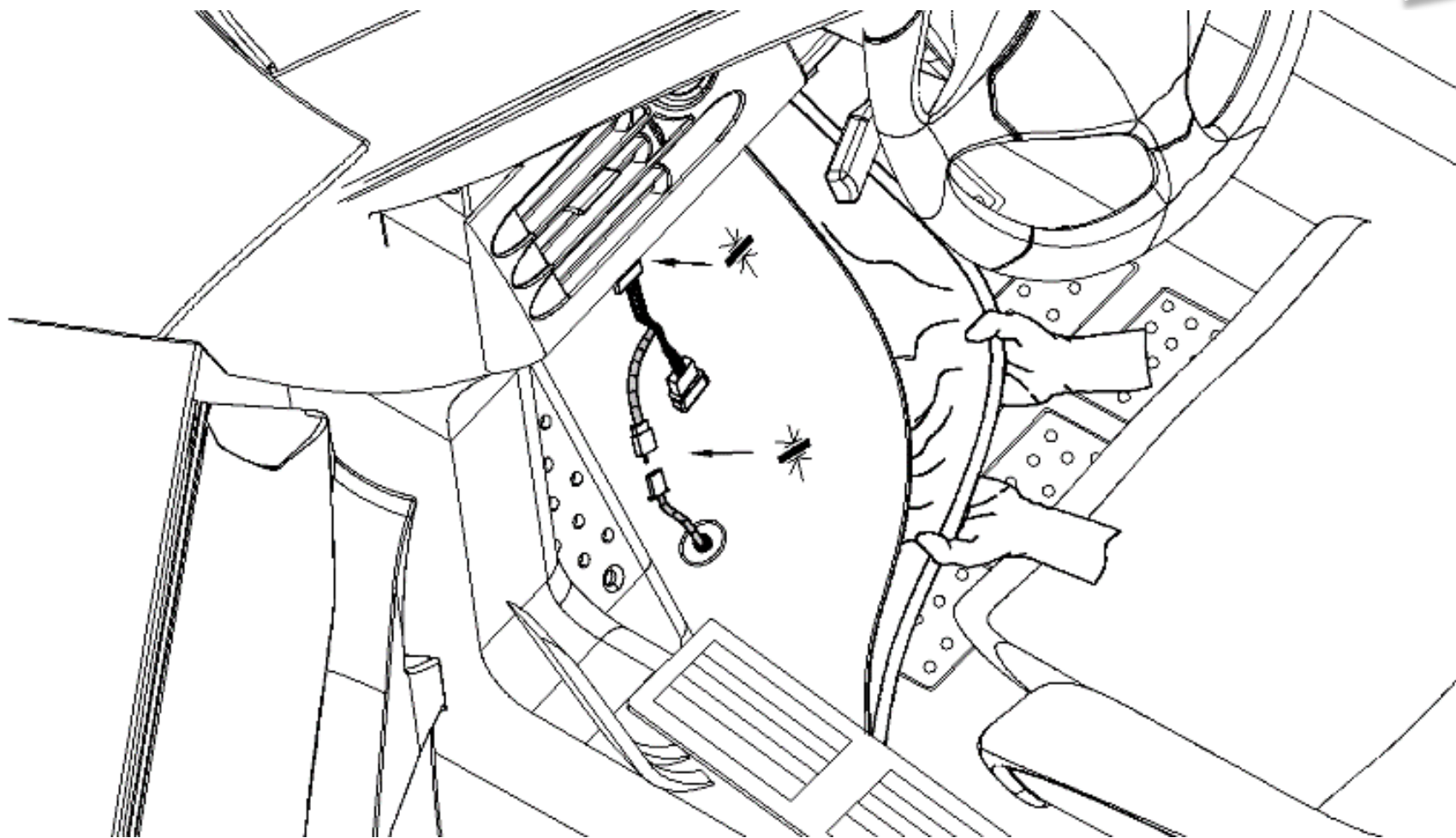
电踏总成布线说明书（次选1）



将ECU放置轮眉内部（避开高温处）马达电源线与CAN信号对插线从主驾驶侧叶子板、车轮护板内穿至车底，副驾底下马达电源线避开车底排气管、转动轴、高温水箱等布置线路。总电源线穿至发动机舱。



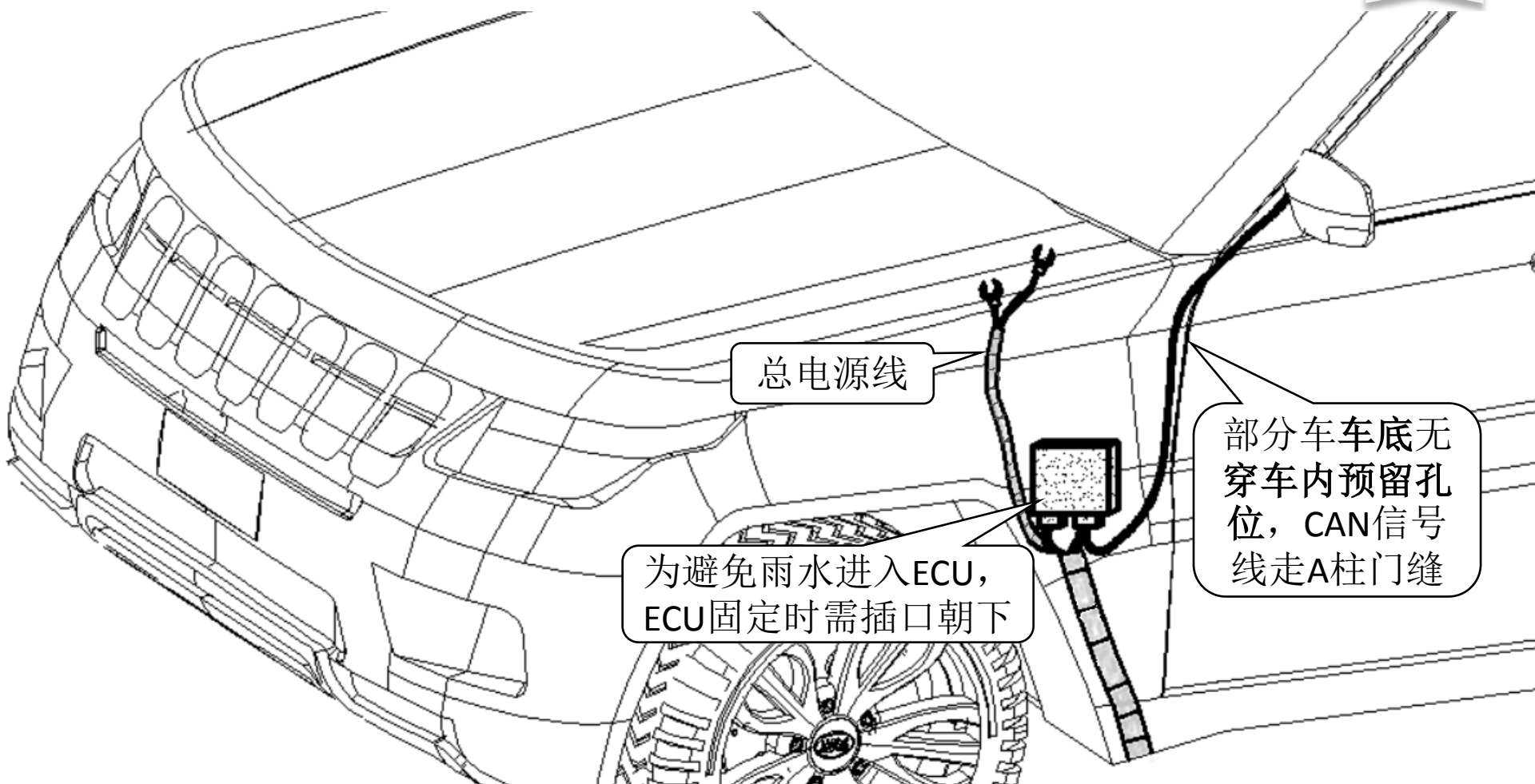
电踏总成布线说明书（次选1）



撬开门槛条，掀起地毯找到车底穿车内预留孔位，将CAN信号线穿至车内。



电踏总成布线说明书（次选2）



总电源线

为避免雨水进入ECU，
ECU固定时需插口朝下

部分车车底无
穿车内预留孔
位，CAN信号
线走A柱门缝

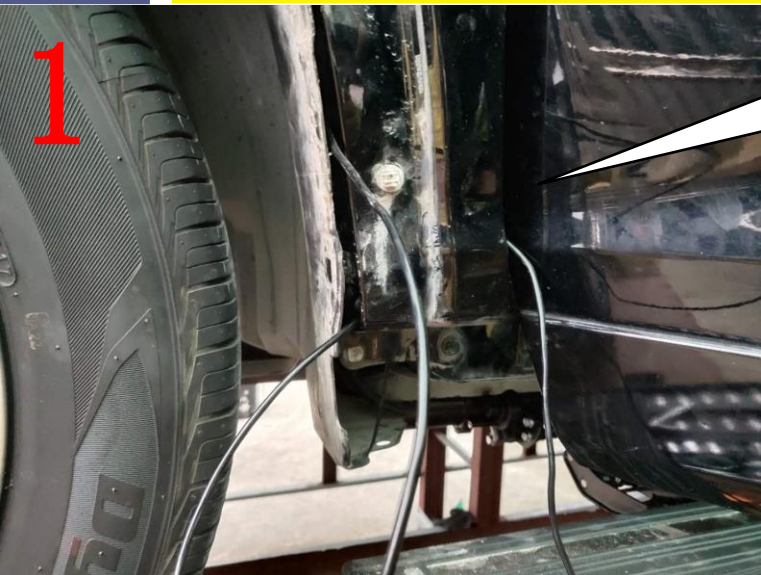
将ECU放置轮眉内部（避开高温处）马达电源线从主驾驶侧叶子板、车轮护板内穿至车底，副驾底下马达电源线避开车底排气管、转动轴、高温水箱等布置线路。总电源线穿至发动机舱。CAN信号对插线走A柱门缝。



2017版汉兰达OBD线穿线说明



1



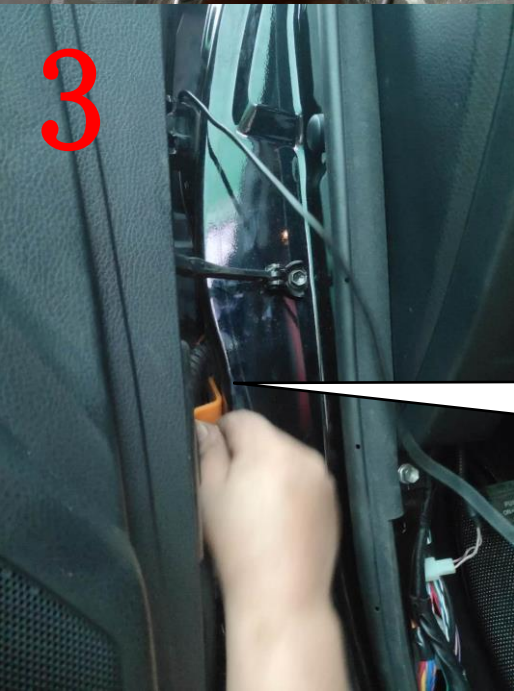
将线束穿过
正驾驶A柱

2



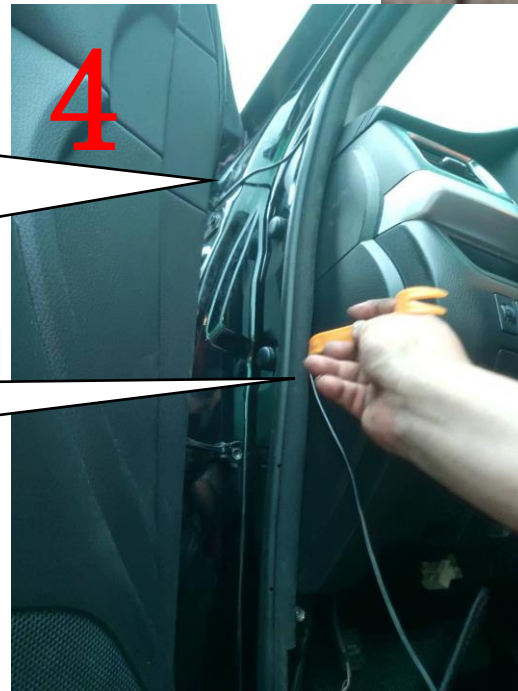
将线束穿过
所有门铰链

3



将线束穿过最
高处门铰链后
隐藏于此处密
封条

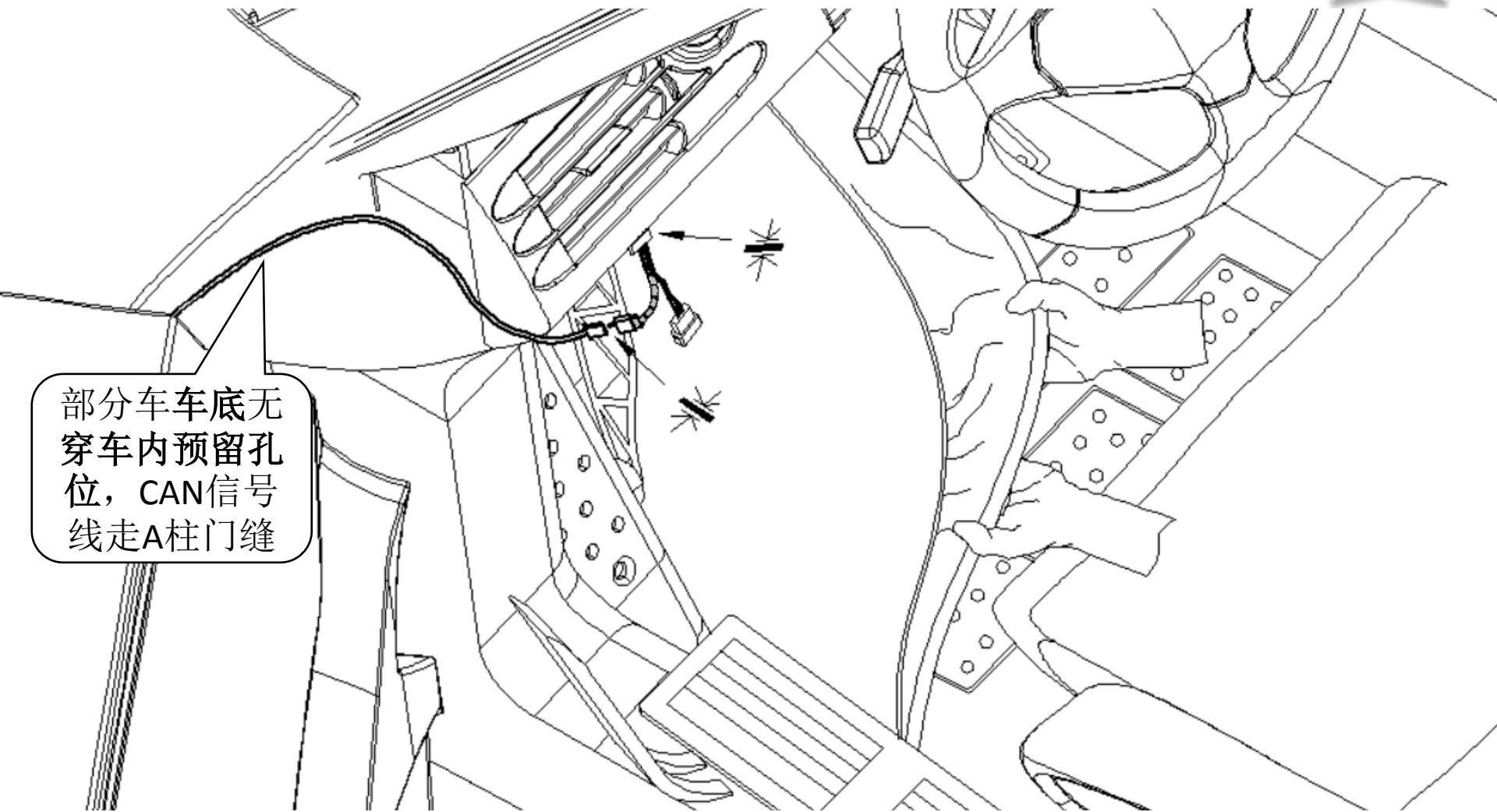
4



用工具将线束
按进夹缝隐藏



电踏总成布线说明书（次选2）

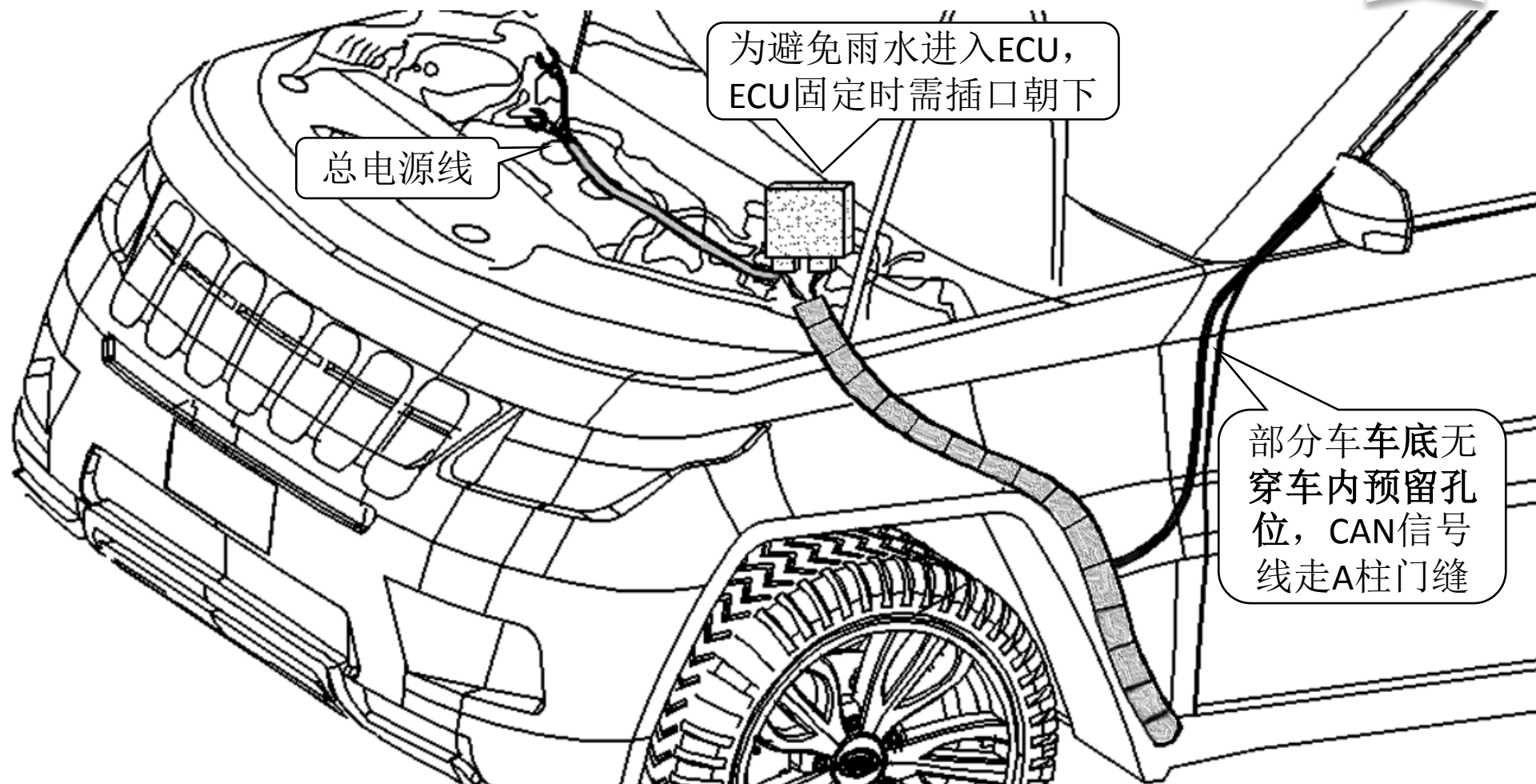


部分车车底无穿车内预留孔位，CAN信号线走A柱门缝

CAN信号对插线走A柱门缝，对插好后，隐藏于中控台内部。



电踏总成布线说明书（尽量不选）



总电源线

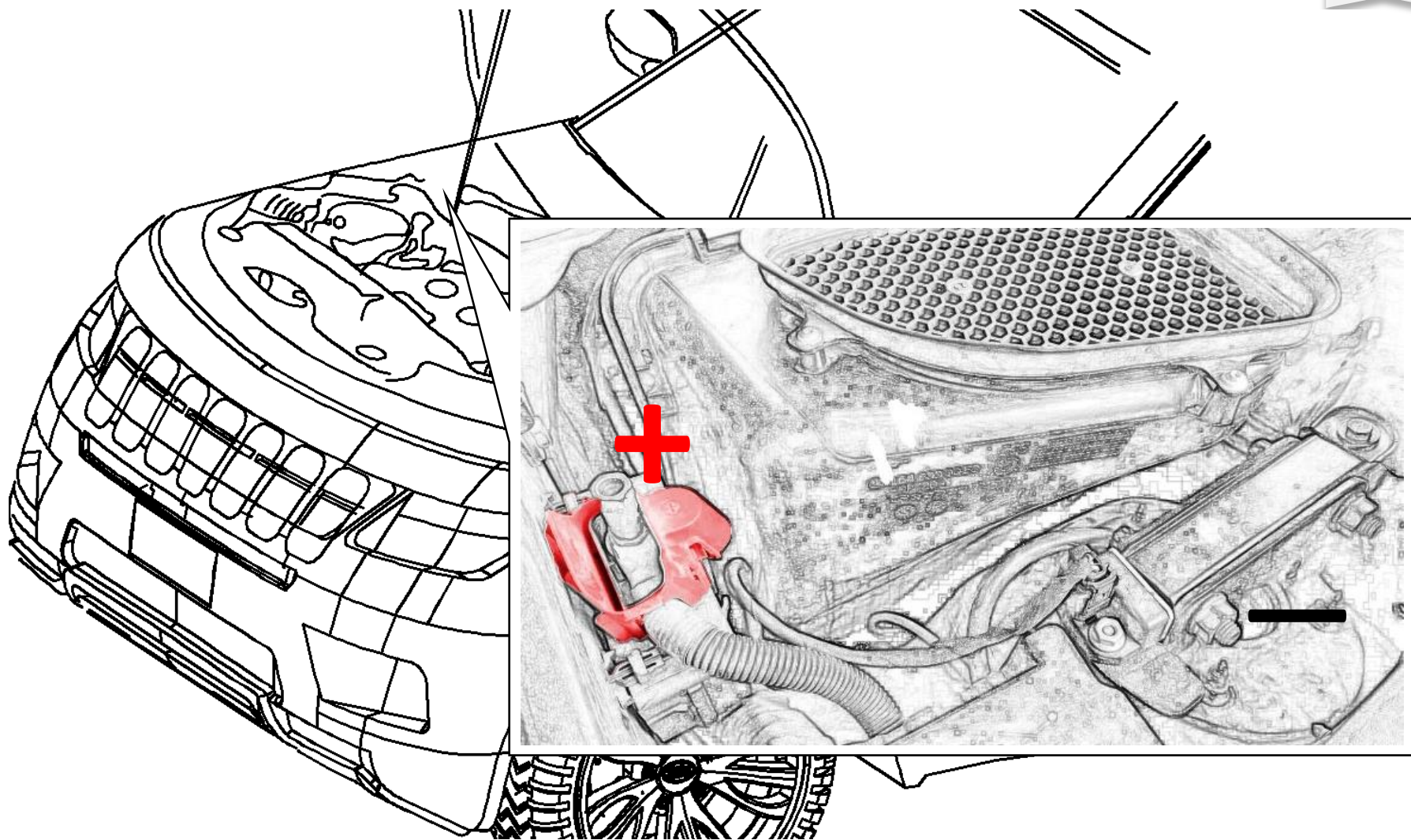
为避免雨水进入ECU，
ECU固定时需插口朝下

部分车车底无
穿车内预留孔位，CAN信号
线走A柱门缝

将ECU放置发动机舱侧壁（避开高温处）马达电源线与CAN信号对插线从主驾驶侧叶子板、车轮护板内穿至车底，副驾底下马达电源线避开车底排气管、转动轴、高温水箱等布置线路。



电踏总成布线说明书



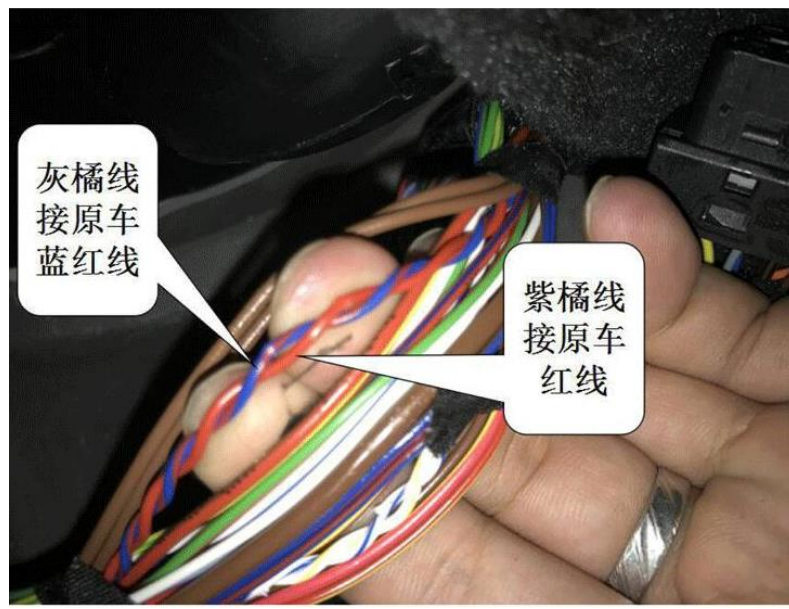
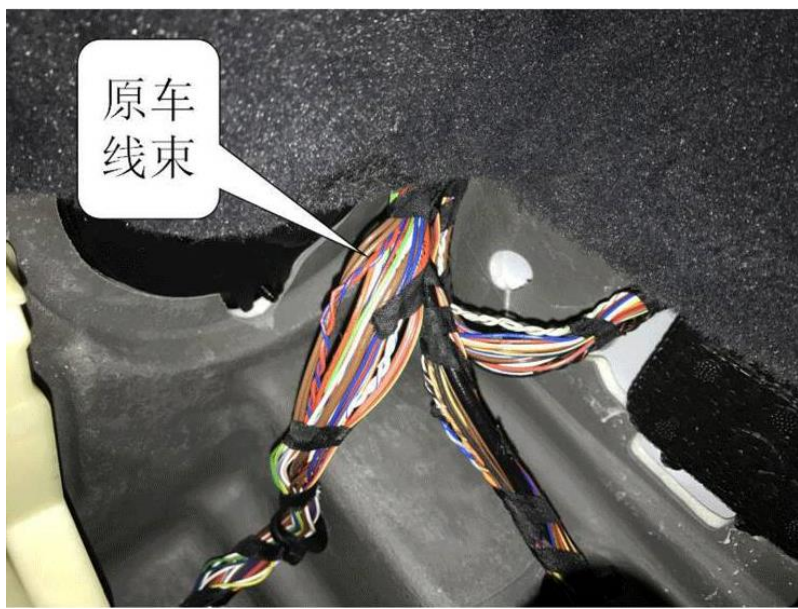
打开汽车引擎盖将ECU连接好的红色电源线接至汽车电瓶的（+）级上或（+）极接线柱上，黑色负极线接至汽车电瓶的（-）极上或直接搭铁



电踏总成布线说明书 (没有CAN信号时, 走门控线号)

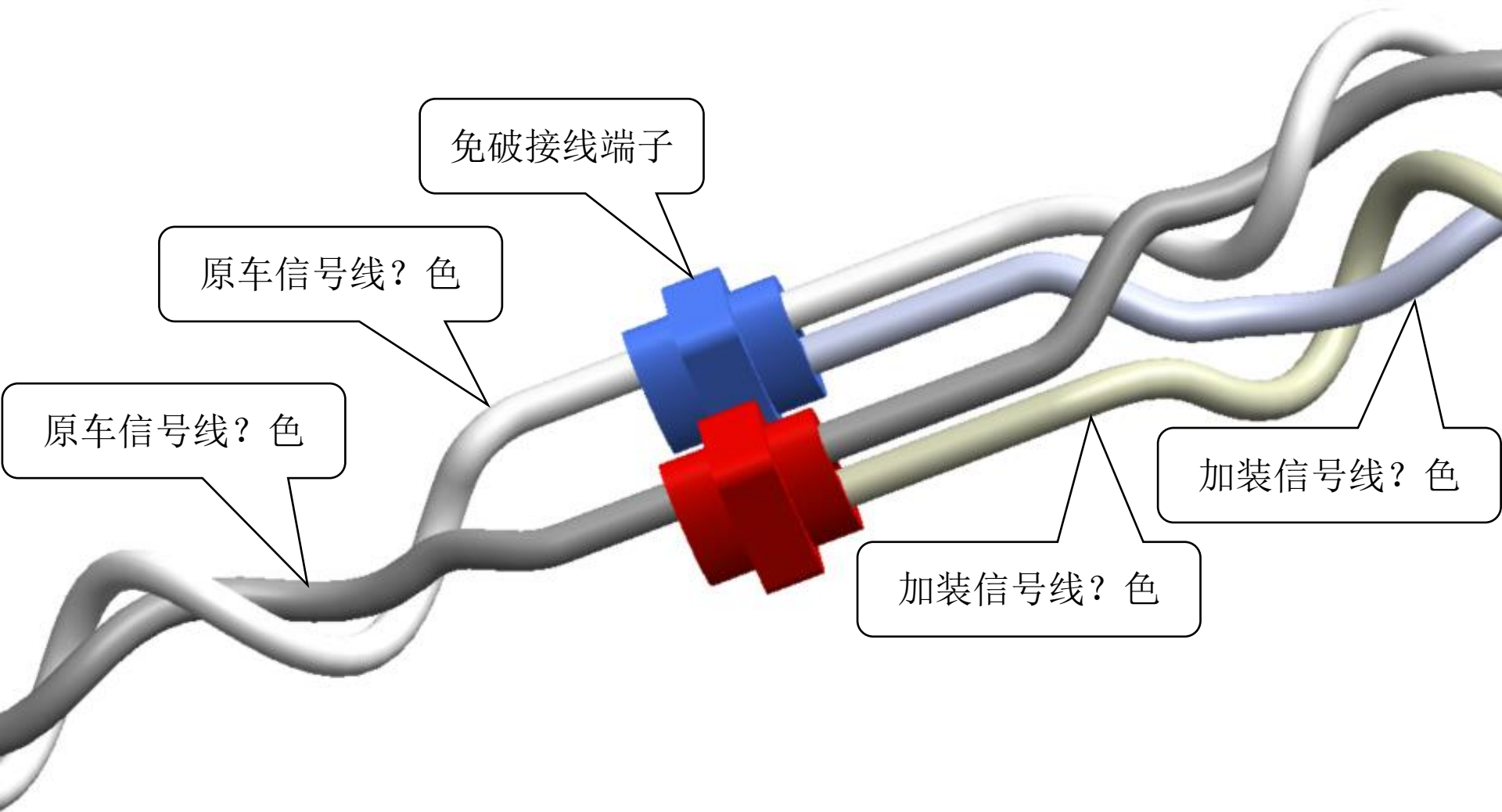


17款宝马X5M 运动版电动踏板





电踏总成布线说明书 (没有CAN信号时, 走门控线号)

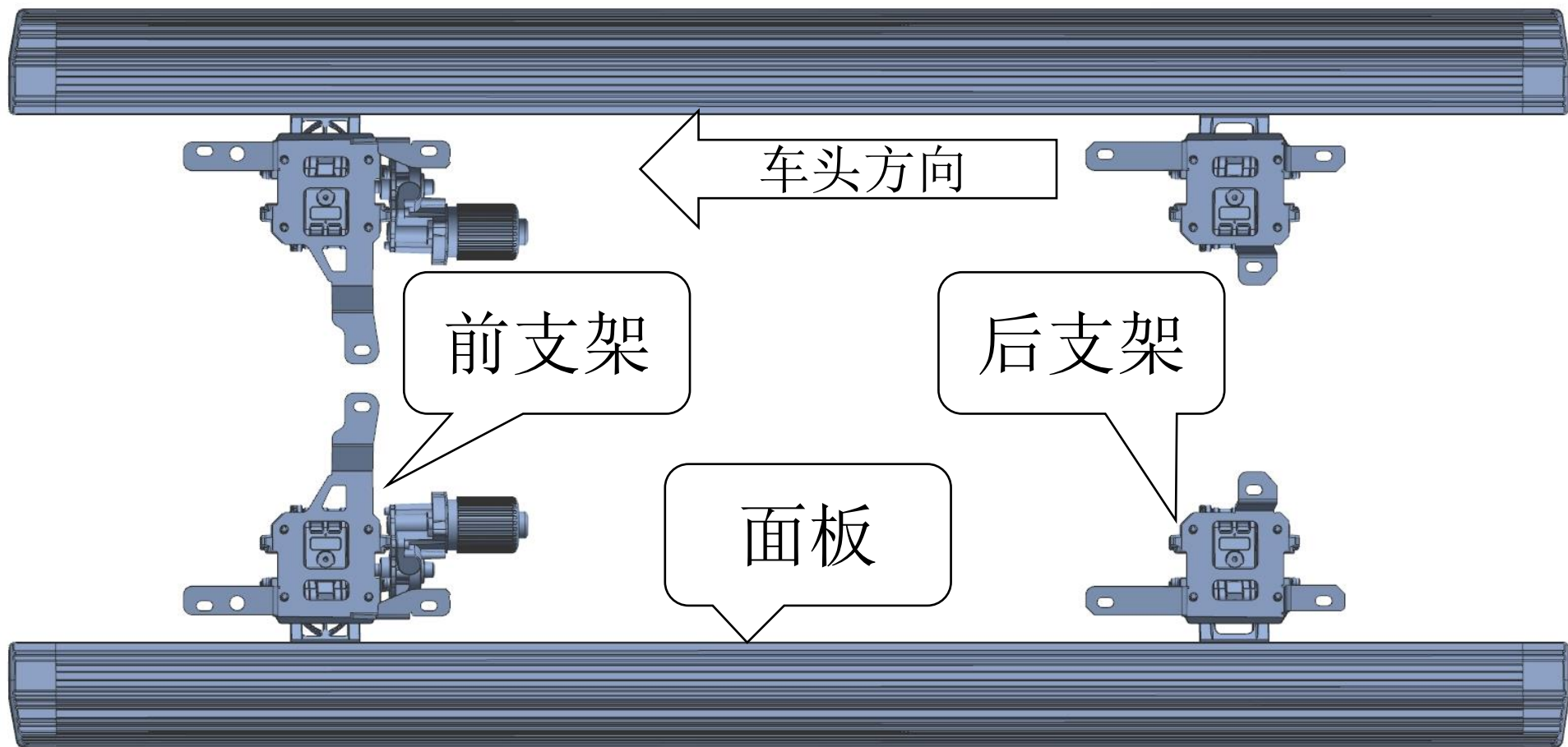




电踏总成安装说明书



17款奔驰GLA智能电踏（左右对称）





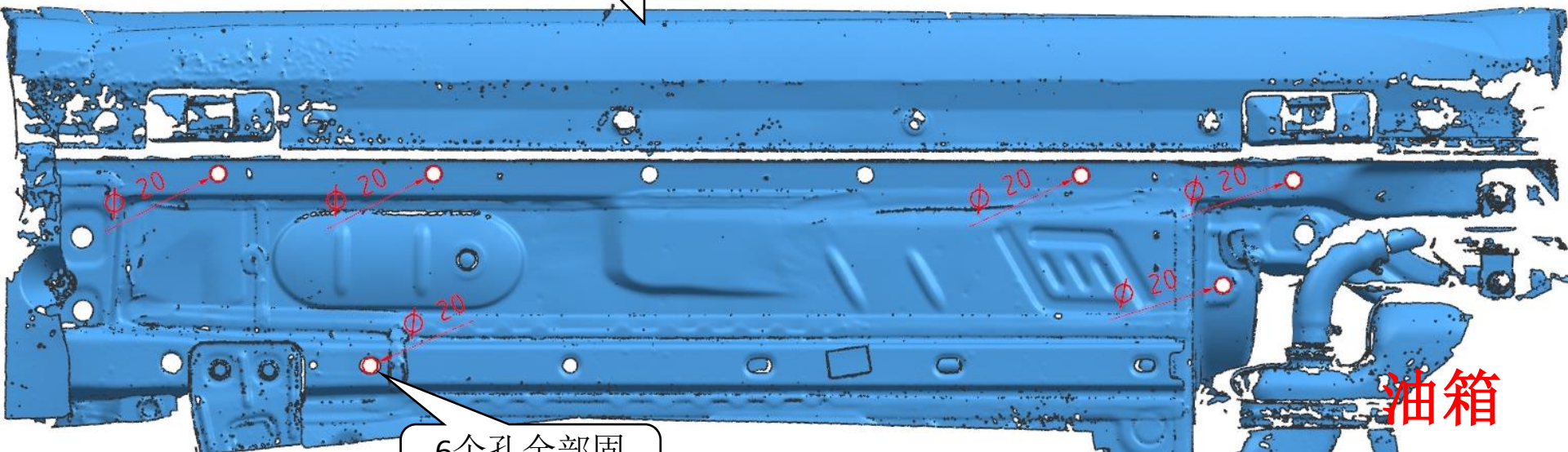
电踏总成安装说明书



第一步：首先把车底护板拆下，找到车底对应的安装孔，将下图所示安装孔位上的螺钉或胶塞取下，按以下指示放入相应螺母或螺钉（左右安装方式一致）。

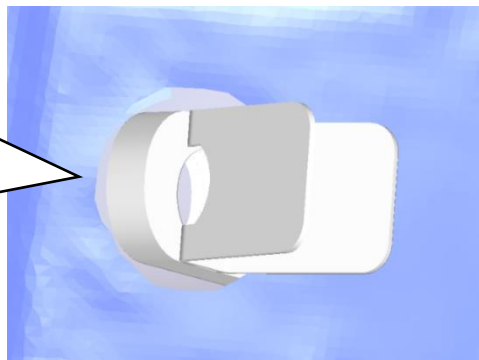
正驾驶边

车头方向

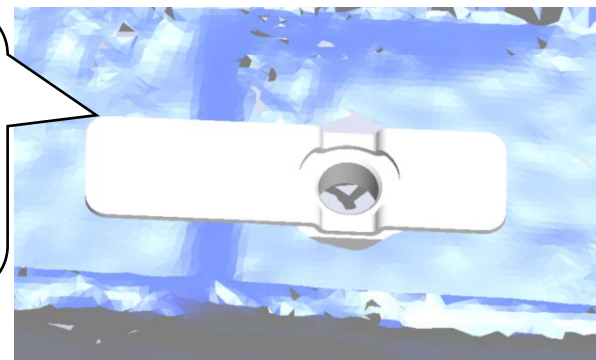


6个孔全部固定Z4蝶形螺母

1、首先将螺母上两蝶片折起，以便手持，螺母长端优先穿进安装孔。



2、螺母主体入安装孔后，按平两蝶片，防止上螺钉时跑位，或造成蝶形螺母掉进孔中。



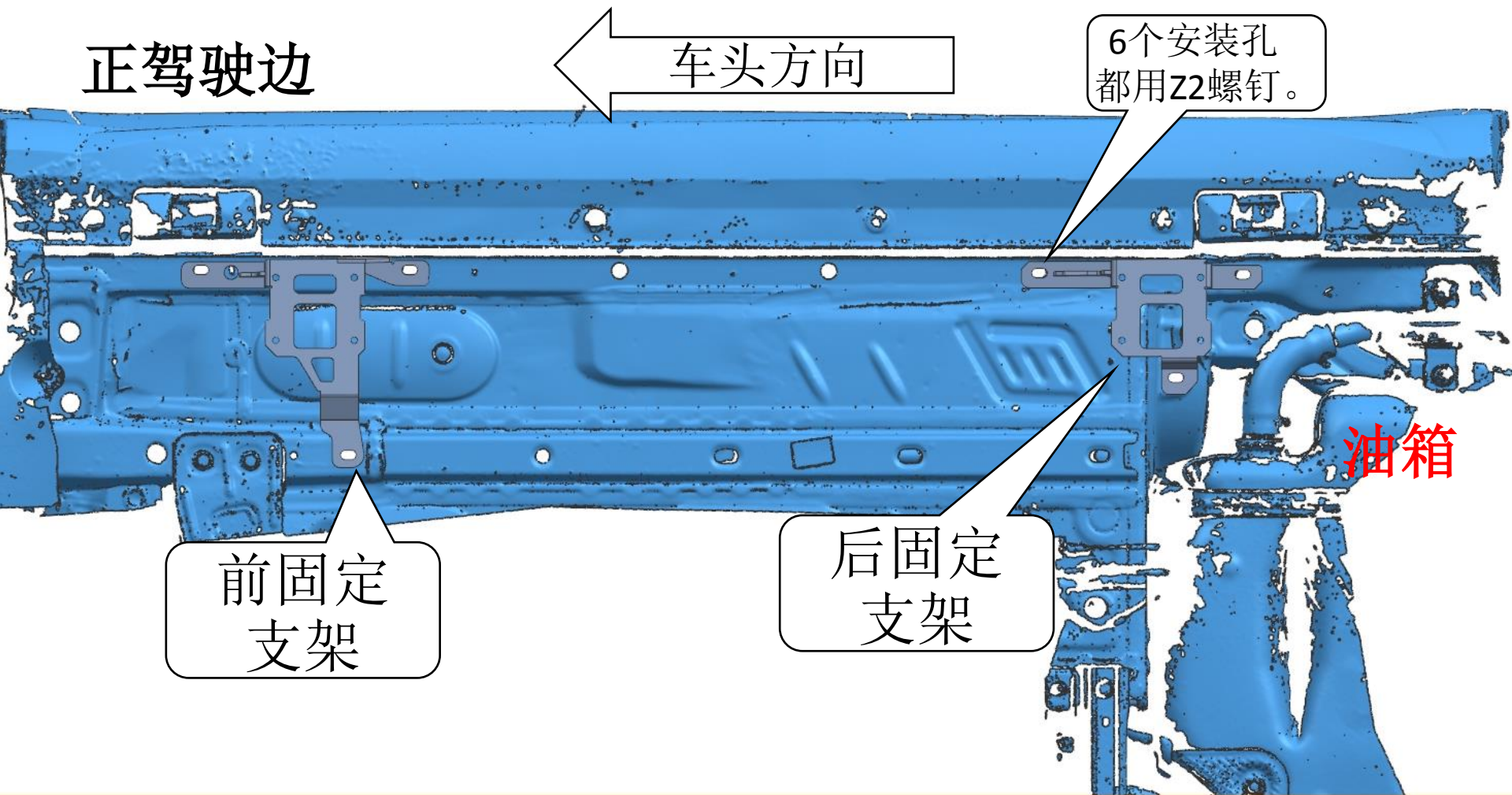
蝴蝶螺母使用方
法



电踏总成安装说明书



第二步：将对应的固定支架装车锁紧（左右安装方式一致）。





电踏总成安装说明书



第三步：安装电踏（左右安装方式一致），首先把活动支架对应上固定支架孔位，8个孔位都用Z1螺钉固定（不要完全锁紧）。然后把面板固定在活动支架对应孔上（安装面板前，先给电动马达通电，将前后活动支架展开会更容易安装），4个孔位都用Z3螺钉固定（不要完全锁紧）。活动支架安装孔都是椭圆孔可以前后调整面差。再通电运转两次后，再锁紧所有螺钉。

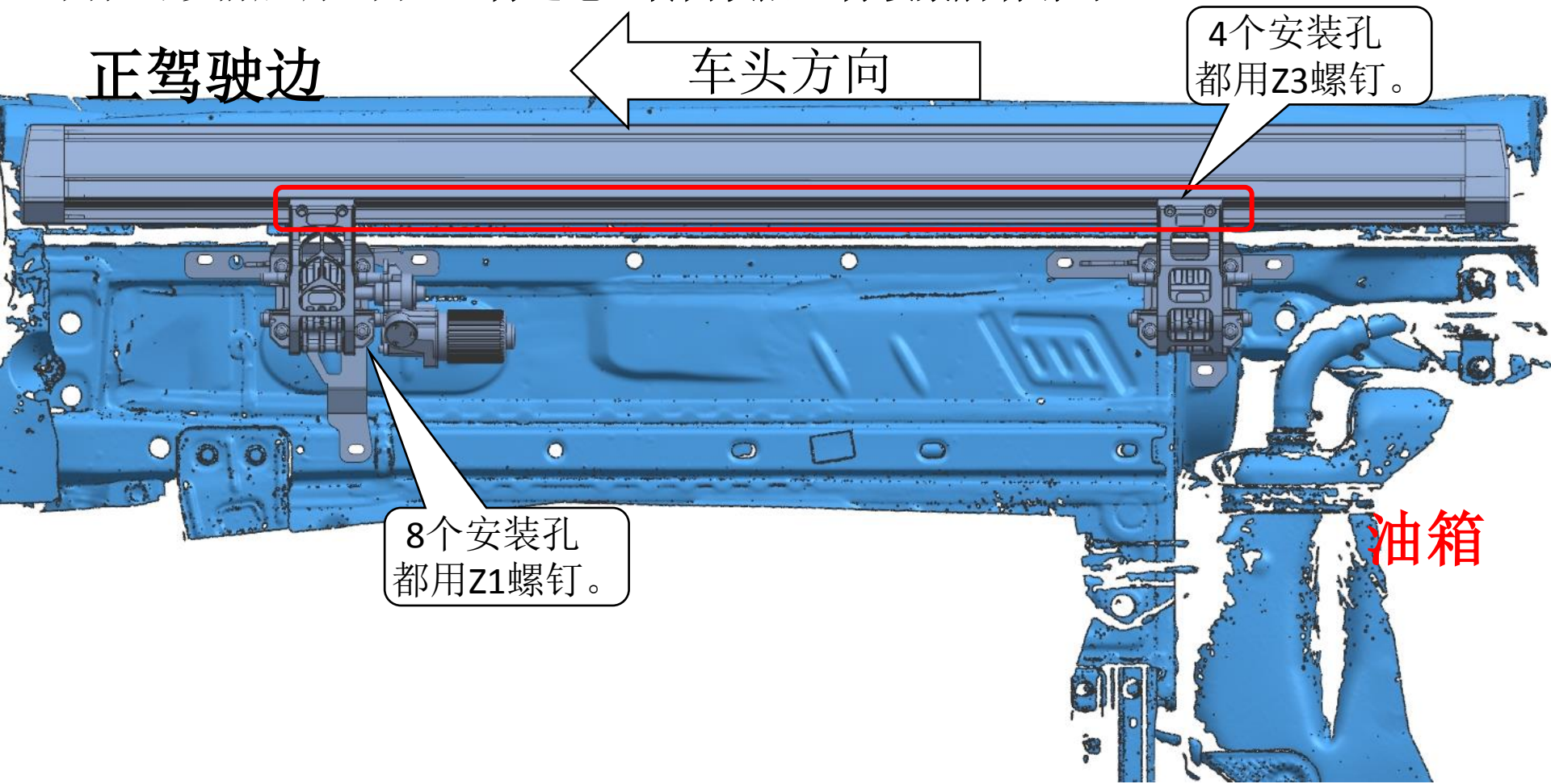
正驾驶边

车头方向

4个安装孔
都用Z3螺钉。

8个安装孔
都用Z1螺钉。

油箱

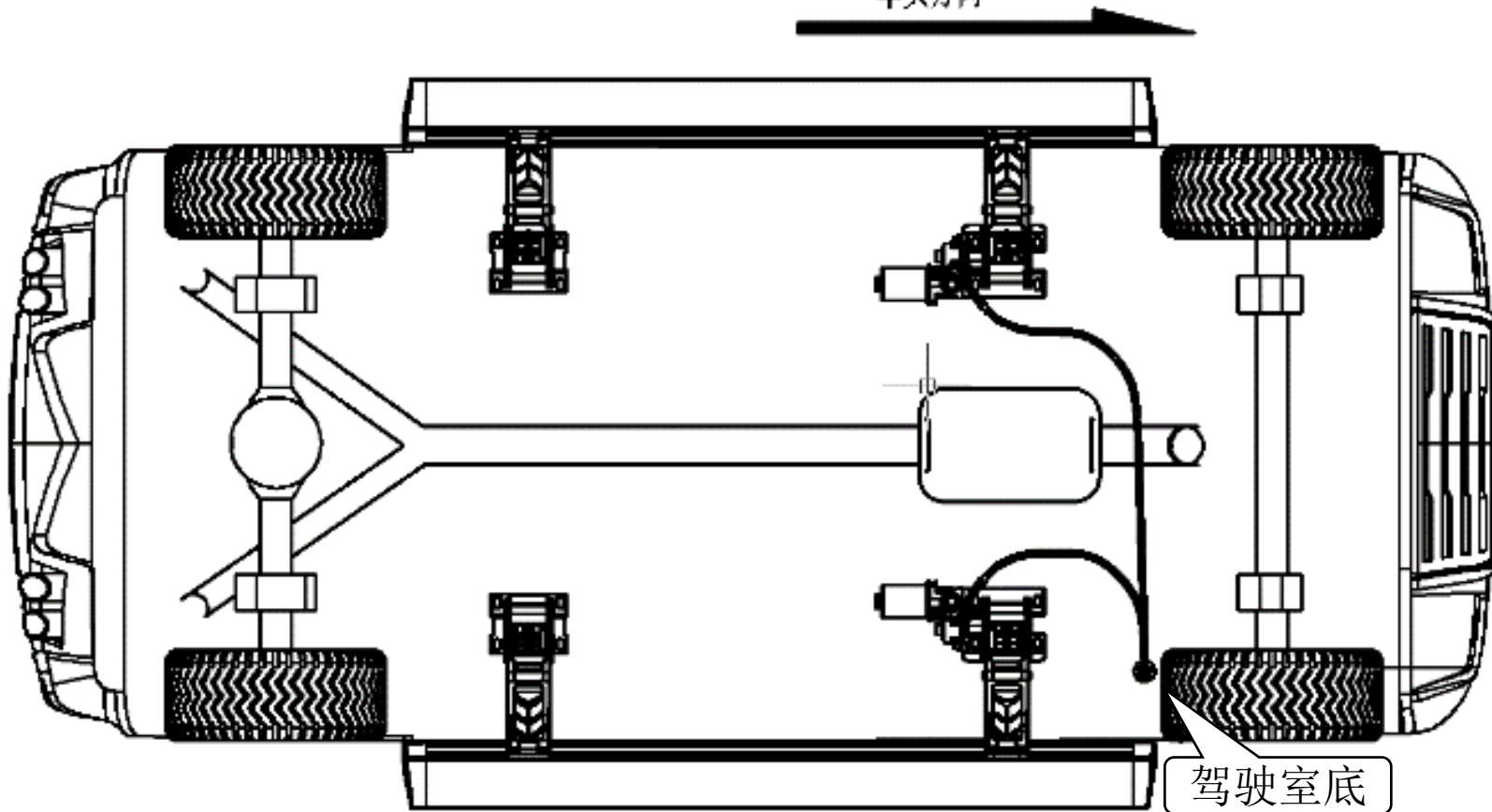




电踏总成布线说明书



车头方向



严重警告：

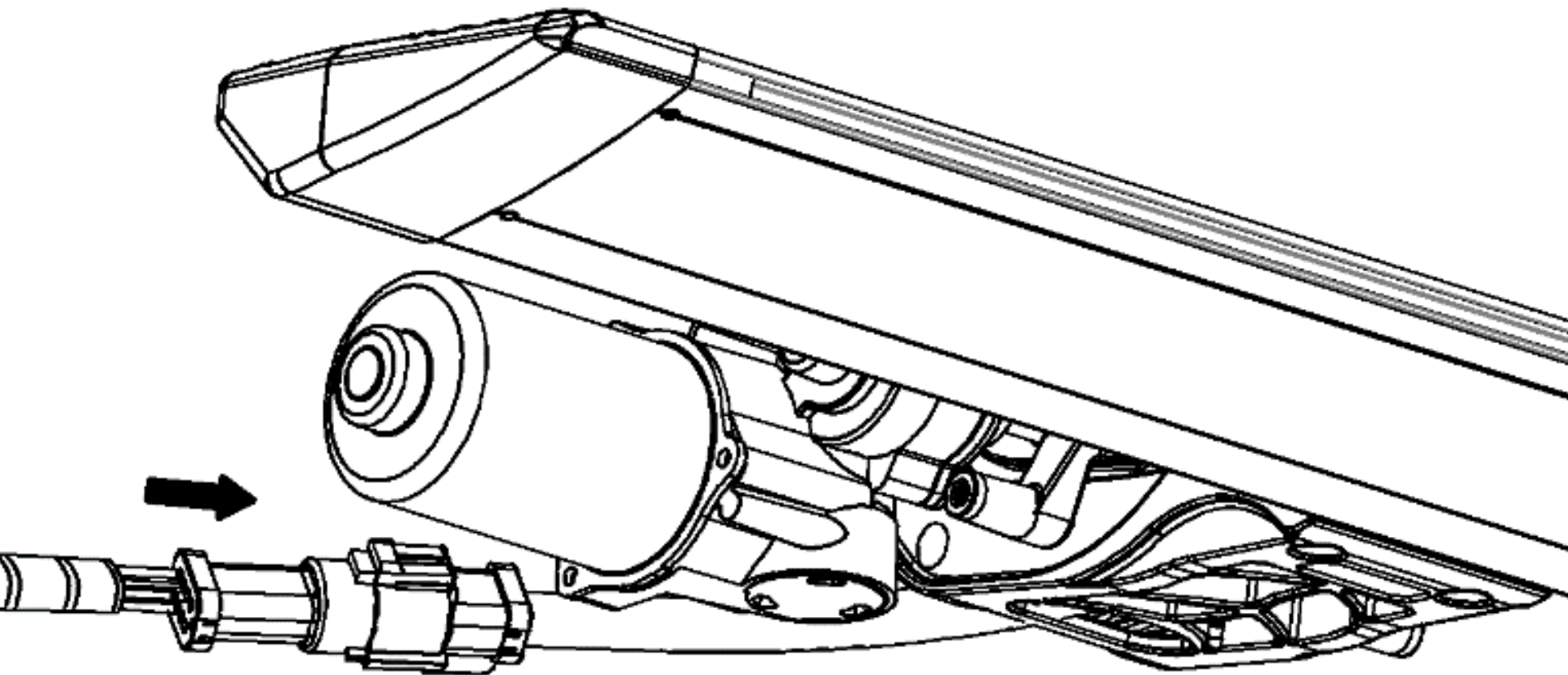
仔细观察车底排气管、转动轴、高温水箱等具体位置，车底布置线路必须绕开这些部件，在其下方过线（如车底塑料护板的边缘处等，再用扎带固定好线束。）否则烫坏线路会发生故障及事故！

因安装不当造成事故，本公司概不负责！





电踏总成布线说明书



注意：插头对接时，一定要听到“咔”声才是对接成功，再观察对接完的插头锁扣位置是否到位。

最后按支架轮廓裁剪护板重新装回！

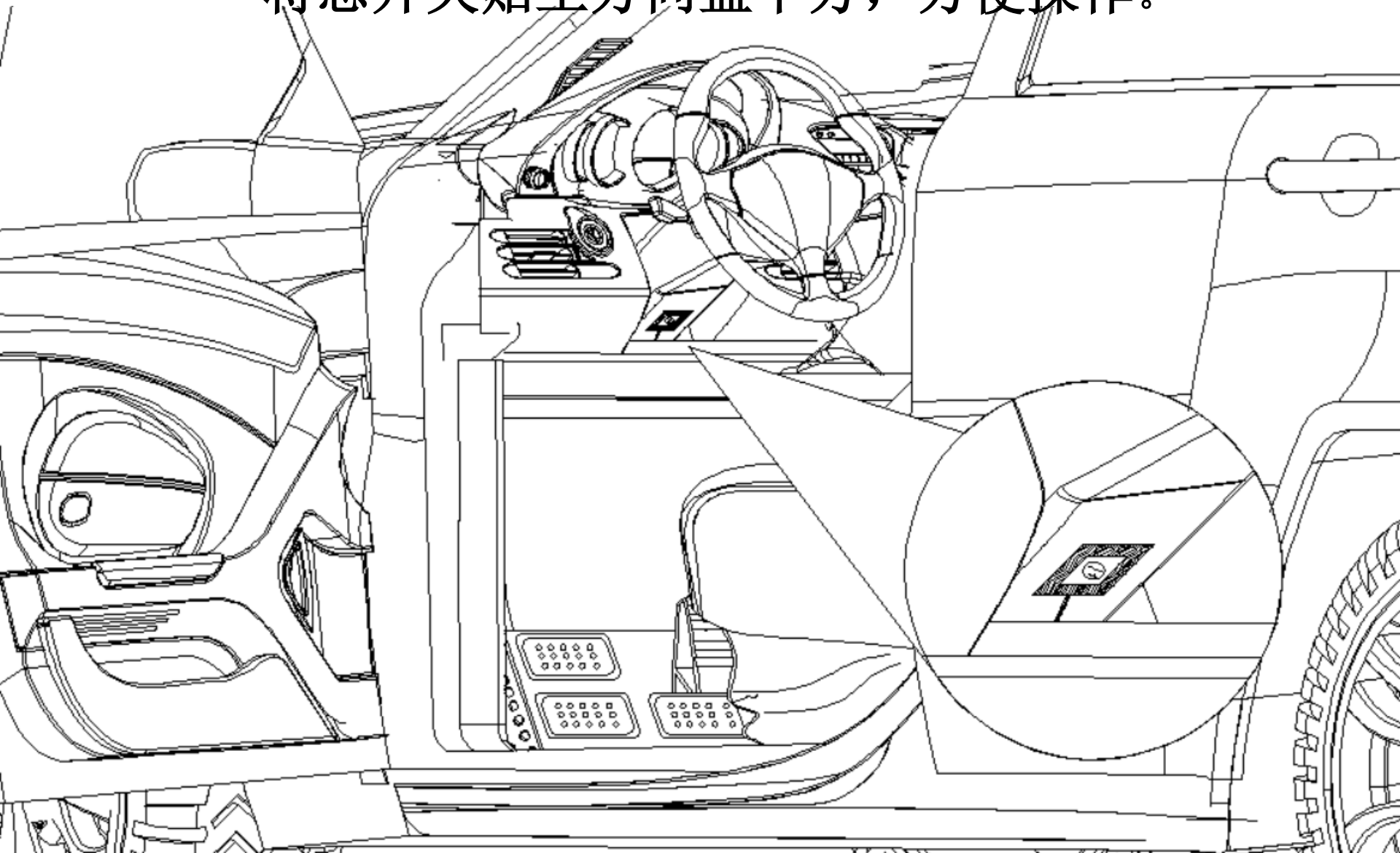




电踏总成布线说明书



将总开关贴至方向盘下方，方便操作。





电踏总成使用说明书



独立控制系统

打开某侧车门时，相应一侧电踏自动展开

关闭某侧车门时，相应一侧电踏自动收回

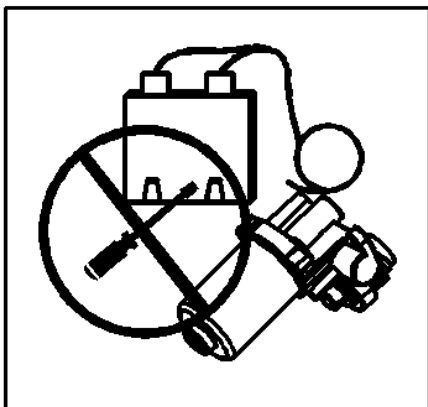
电踏展开时，遇障碍物自动收回

电踏收回时，遇障碍物自动展开

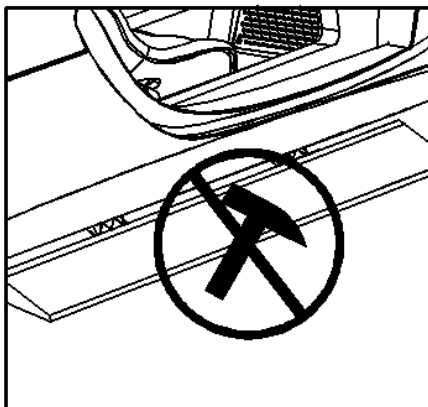
再次开关门时，防夹功能等恢复正常运行



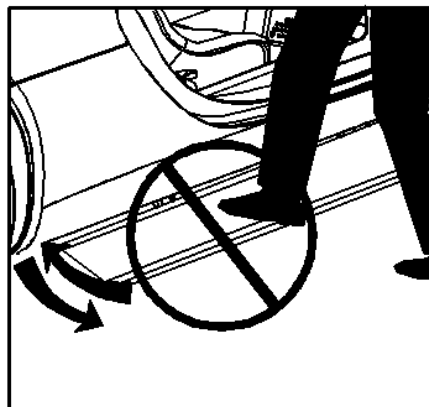
电踏总成安全说明书



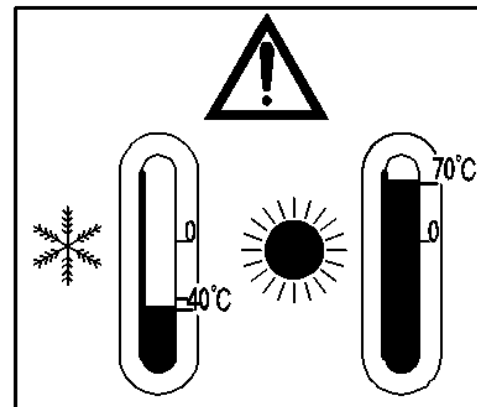
禁止私自拆卸电动马达或控制盒。



禁止用硬物敲打或撞击电踏。



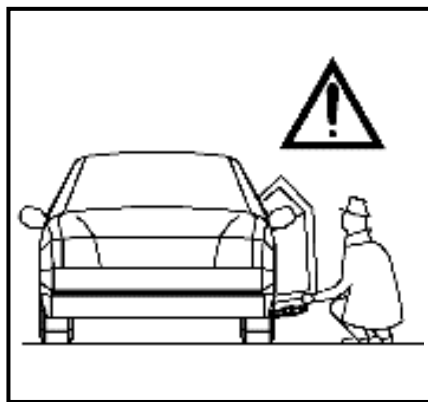
禁止电板展开或收回过程中踩踏电踏。



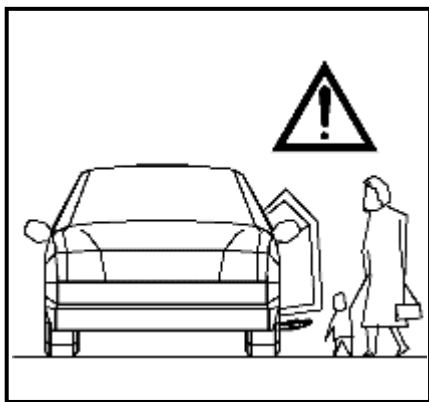
产品工作温度为-40度至70度，在环境温度超出本产品工作温度范围，请关闭使用电踏。



在冰冻、地震、洪水等超恶劣自然灾害下，建议关闭电踏。



在电踏收回时请勿把手伸进电踏与车辆之间。



儿童请在成人监护下使用电踏。